

Replacing the interface board

This is an optional interface board for the following printers.
 When replacing the interface board, please use the following procedure.

Interface Board	Applicable printer
IFBD-HU07 USB	TUP500 / TSP650II / TSP700II / TSP800II Series

Replacement

1. Make sure that the power cord is unplugged.
2. Remove the 2 screws.
3. Remove the interface board unit in the direction of the arrow.
4. Slide the new interface board in until it is firmly seated.
 Note: Insert the interface board so that it connects with the connector.
5. Secure the interface board using the two screws.
6. Once the interface board has been connected, perform a self-print test before connecting the USB cable. Also make sure that the printer recognizes the interface board.
 Recognized: Prints "Interface: USB".
7. Note that the USB cable is not provided. Use the recommended cable, and pass the cable through the cable support as shown in the illustration.

Recommended Cable : 30729150 USB CABLE 1.8M WITH CORE TSP1

If you are not using the above recommended cable, use the cable that matches the specifications below. Affix the ferrite core onto the USB cable and make sure to pass the cable through the cable support as shown in the illustration.

Wire diameter: φ4mm to φ5mm

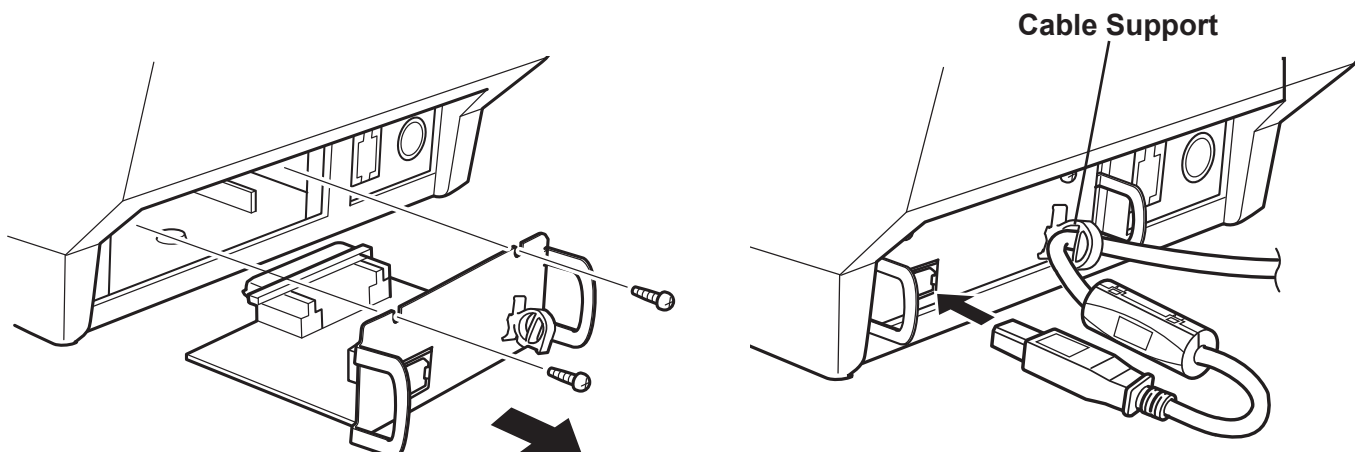
8. Use the printer's DIP switches to adjust for the USB mode you use. The table below is for the TSP700II.
 For other printers, refer to the Hardware Manual for the printer you use.

DIP SW 1-5	USB Mode
ON	Printer class
OFF	Vendor class

Download the vendor class driver set from the following website for use.

The driver for the printers other than TUP500 can also be used from the CD-ROM supplied with the printer.

Printer Driver URL: <http://www.star-m.jp/eng/dl/di02.htm>



インターフェイスボードの交換

このオプションボードは、下記のプリンタ用インターフェイスボードです。

インターフェイスボード	適用プリンタ
IFBD-HU07.....USB	TUP500 / TSP650II / TSP700II / TSP800II シリーズ

交換手順

1. 電源スイッチをオフにして、電源コードをプリンタから取り外してください。
2. 2本のネジを取り外してください。
3. インターフェイスボードを矢印方向に抜いて、取り外してください。
4. 新しいインターフェイスボードをプリンタ本体に差し込んでください。
注記) プリンタのコネクタとインターフェイスボードのコネクタが接続するように、しっかりと差し込んでください。
5. 2本のネジを締めて、インターフェイスボードを固定してください。
6. インターフェイスボードを接続後、USB ケーブルを接続する前に一度、自己印字を行ってください。そしてプリンタ本体がインターフェイスボードを確認できていることをご確認ください。
確認できていると、Interface : USB と印字します。
7. USB ケーブルは添付されていませんので、下記の推奨 USB ケーブルを用意し、図のようにケーブル固定用フックに差し込んでください。
推奨ケーブル： : 30729150 USB ケーブル 1.8M コア TSP1

推奨ケーブルを使用しない場合は、下記の仕様にあった USB ケーブルを用意してください。そして図のように USB ケーブルに添付のフェライトコアを取り付け、ケーブル固定用フックに差し込んでください。

線径：φ 4mm ~ φ 5mm

8. プリンタ本体のディップスイッチを使用する USB モードに合わせて設定してください。
下記の表は TSP700II の場合です。他のプリンタに関しては使用するプリンタのハードウェアマニュアルをご参照ください。

DIP SW1-5	USB モード
ON	プリンタクラス
OFF	ベンダークラス

ベンダークラスドライバセットは、下記の Web サイトからダウンロードしてご利用ください。
なお TUP500 以外のドライバに関しては、プリンタに添付の CD-ROM からご利用できます。

Printer Driver URL : <http://www.star-m.jp/dl/dl02.htm>

